



Icon

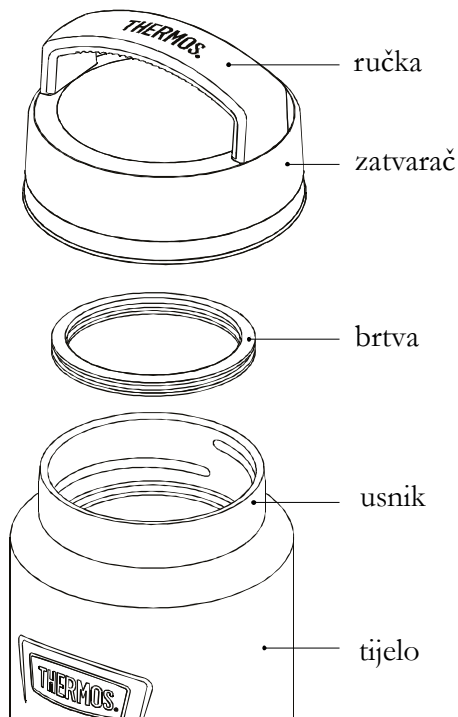
HR

Kod: 13010x

Vakuumski izolirana boca od nehrđajućeg čelika s ručkom

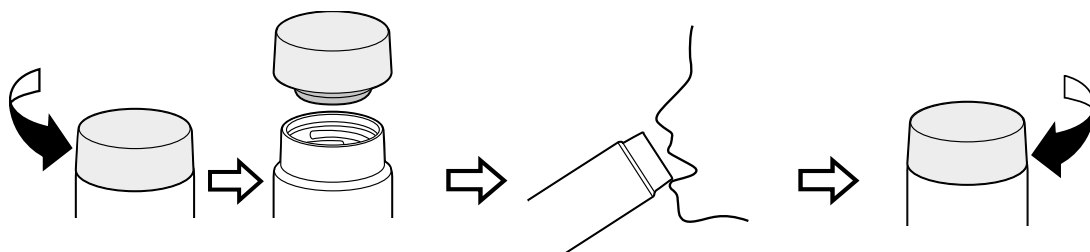
Zahvaljujemo na kupnji Thermos® proizvoda. Molimo pročitajte ovaj priručnik prije upotrebe. Nakon što ga pročitate, molimo vas sačuvajte ga za ubuduće.

Shema proizvoda



Upute za uporabu

1 Ispijanje pića

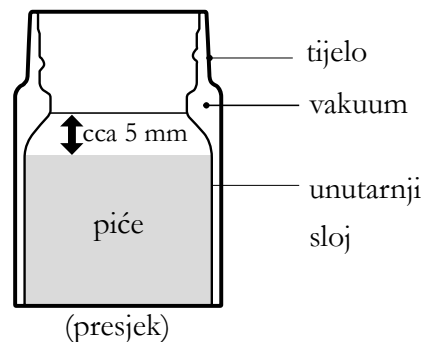


2 Punjenje

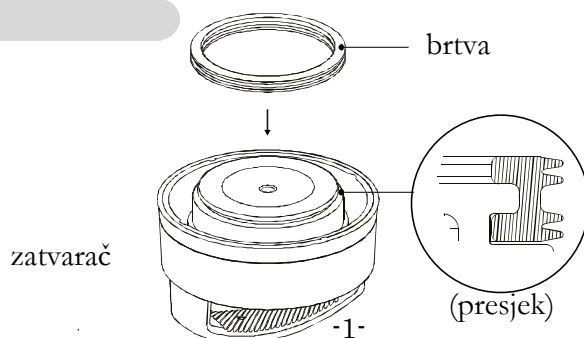
Napunite do visine prikazane na slici. Ako se prepuni, piće se može proliti tijekom zatezanja zatvarača.



Kako biste postigli bolje rezultate, prethodno zagrijte/ohladite termosicu toplom/hladnom vodom otprilike 1 minutu.



3 Brtva

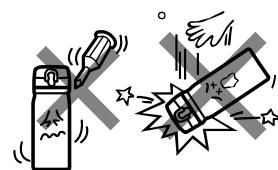


Održavanje

- Prije prve uporabe i nakon svake uporabe termosicu uvijek isperite mlakom vodom i ostavite da se dobro osuši. Čuvajte s otvorenim zatvaračem.
- Termosica se može prati u perilici posuđa (gornja košarica). Međutim, preporučeno je obzirno ručno pranje.
- Za čišćenje možete koristiti neutralni, neabrazivni deterdžent ili bjelilo na bazi kisika (nemojte koristiti ove proizvode na vanjskoj strani termosice).
- Jednom godišnje provjerite nepropusnost termosice, po potrebi zamijenite istrošene dijelove novima – vidi poglavlje Rezervni dijelovi.

Sigurnosne upute

- ✘ Nije prikladno za gazirana pića, sipani čaj i kvarljiva pića kao što su mlijeko, mliječni napici, pulpa,
- ✘ ne koristite termosicu ako je unutarnji sloj oštećen i piće uđe između stijenki termosice ili ako termosica izgubi svoja izolacijska svojstva,
- ✘ ne koristite oštre predmete, ne ostavljajte tijelo termosice u vodi,
- ✘ ne stavljajte na užarene površine, ne stavljajte u mikrovalnu pećnicu,
- ✘ ne koristite razrjeđivač, benzin, žicu za suđe, prašak za čišćenje,
- ✘ ulja ili kreme mogu oštetiti završni sloj termosice,
- ✘ ne koristite bjelilo na vanjskom dijelu tijela termosice, ne sterilizirajte kuhanjem,
- ✘ nije namijenjeno djeci mlađoj od tri godine, u slučaju vrućeg napitka ne davati djeci.
- ✓ Koristite samo za piće.



Tehnički podaci

Zapremina: 710 ml

Keeps Hot*: 18 h

Težina: 0,41 kg

Keeps Cold*: 24 h

Dimenzije: visina – 25,7 cm
promjer – 8,2 cm

*Učinkovitost izolacije je izražena u satima. Mjeri se vrijeme tijekom kojeg se temperatura napitka mijenja od početne do konačne vrijednosti, a temperatura okoline je 20°C. Keeps Hot: početna temperatura 95°C, konačna temperatura 49°C. Keeps Cold: početna temperatura 1°C, konačna temperatura 13°C.

Rezervni dijelovi

Zatvarač i brtvilo su *potrošni dijelovi* – otprilike jednom godišnje provjerite jesu li dijelovi istrošeni i po potrebi ih zamijenite novima.

Rezervni dijelovi: 1) brtva; 2) zatvarač sa brtvom

Rezervne dijelove možete naručiti na www.thermos.hr ili kod svog prodavatelja.

Kontakt

Autorizirani distributer Thermos:
Nisen s.r.o.

web stranica: www.thermos.hr

